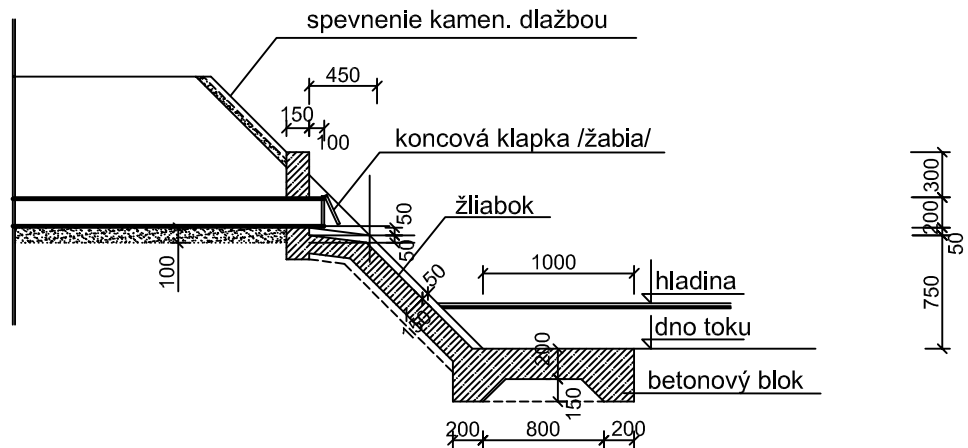
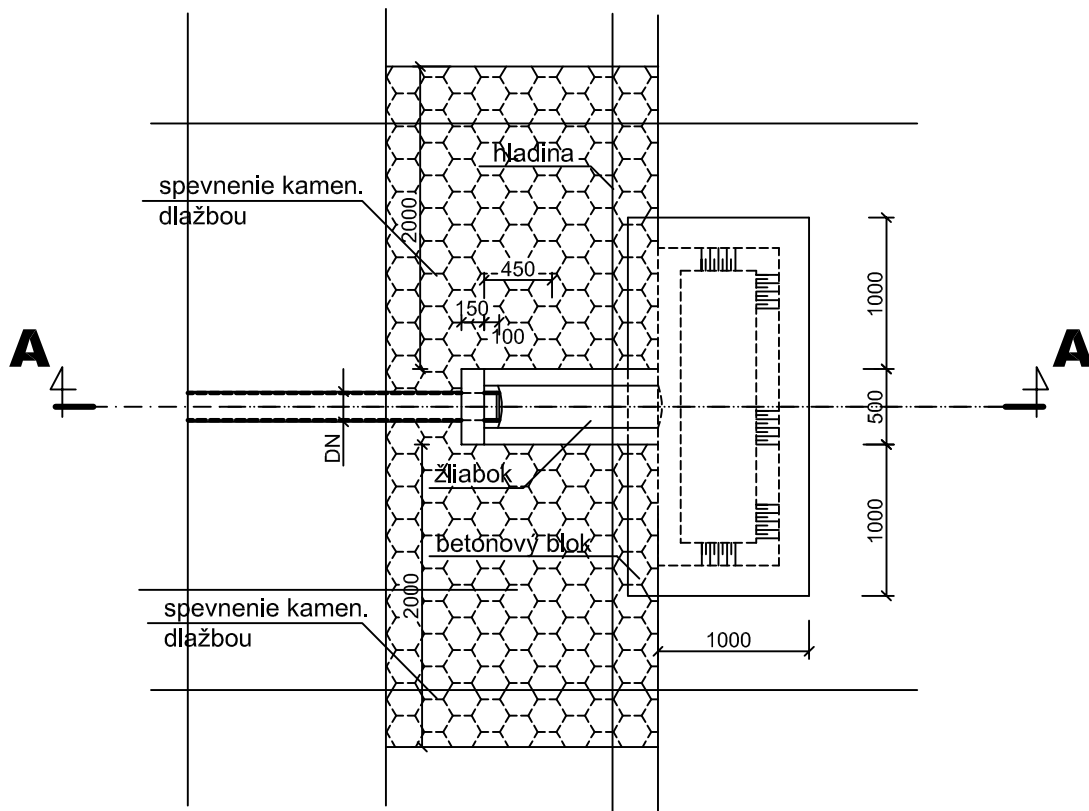


REZ A-A :



PÔDORYS:



Zodpovedný projektant:	Kreslil:	Kontroloval:	Ing. Werner FRANK autorizovaný stavebný inžinier Dolný Smokovec 52 059 81 Vysoké Tatry	
Ing. Werner Frank	Ing. Jana Hybenová	Ing. Werner Frank		
Investor:	OcÚ DVORNÍKY - VČELÁRE	Formát:	1 x A4	Paré č.:
Miesto:	VČELÁRE	Dátum:	08/2012	
Názov stavby:	ČOV BCTS6 - časť VČELÁRE	Mierka:	1:50	
Obsah:	Vzorový výustný objekt	Výkres č.:	08	